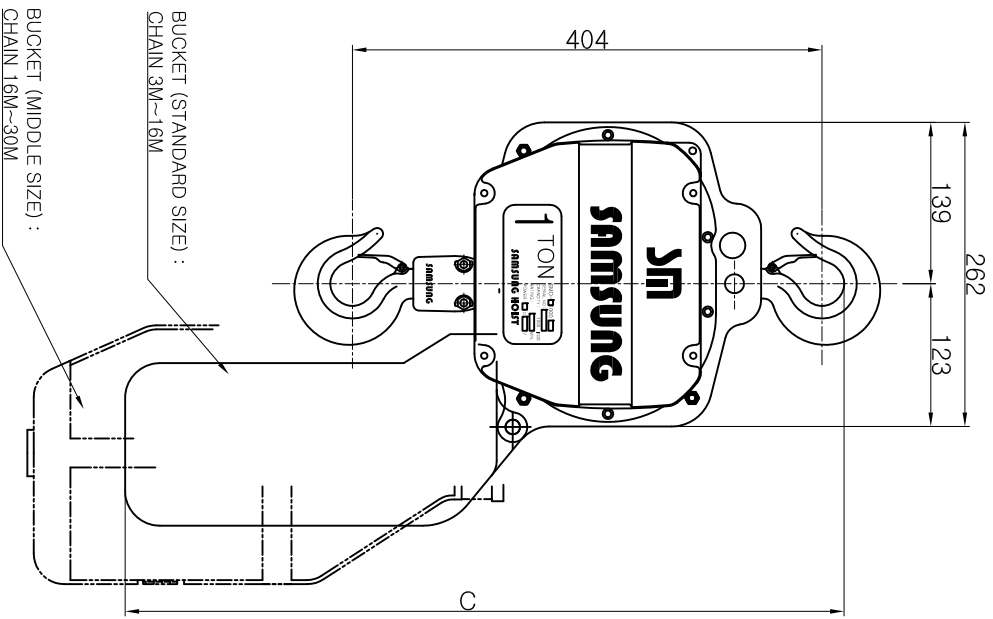
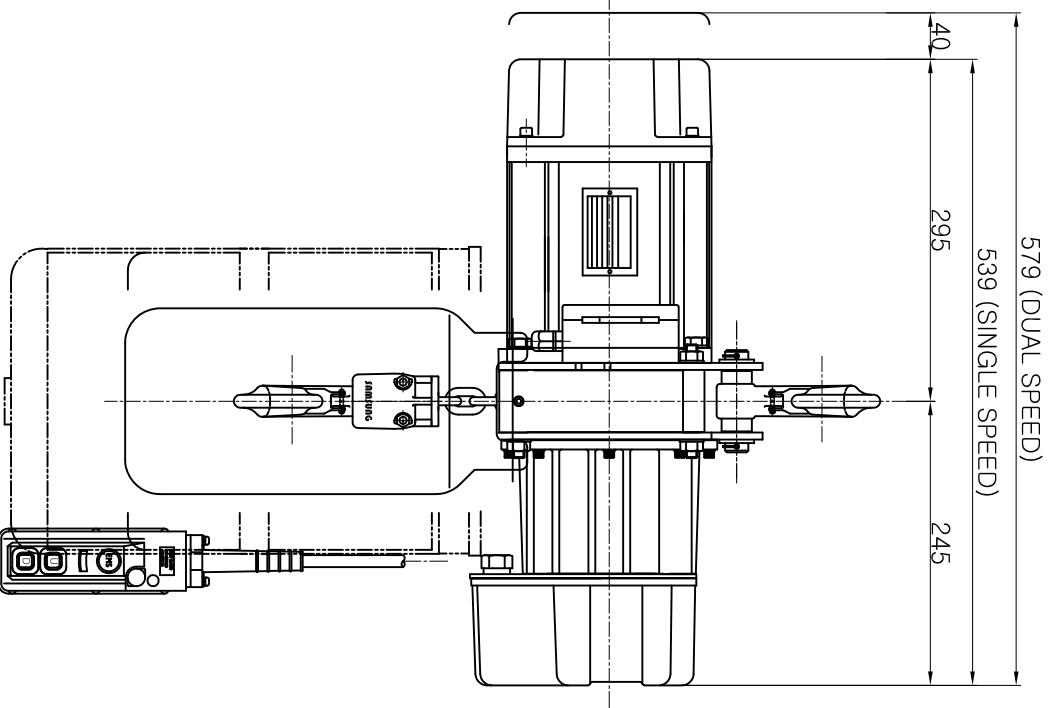


REV	DATE	REASON FOR REVISION	CHECKER BY	APPROD BY
△				



**SPECIFICATION**

HOISTING LOAD	1 TON	
TESTING LOAD	1.25 TON	
LIFTING HEIGHT	Min. 3 M ~ Max 50 M	
HOISTING	SINGLE	SPEED 7.0 M/MIN MOTOR 1.5 Kw x 4 P
	DUAL	SPEED 7.0 / 3.5 M/MIN
		MOTOR 1.5 / 0.75 Kw x 4/8 P
POWER SUPPLY	3Ø, 220~575V, 60HZ 1Ø, 110~230V, 60HZ	
CONTROL VOLTAGE	1Ø -48V, 110V -60HZ	
OPERATING METHOD	PUSH BUTTON TYPE	
LOAD CHAIN SPEC.	Ø7.1 x 21P x 1 FALL	
WIDTH OF BEAM	100~150 mm	
RADIUS OF BEAM	MIN. 1500 mm	
RATING	30 MIN.	
NET WEIGHT	APPROX Min.68KG~Max.167KG	

**DIMENSIONS**

구분	양정(리프트)		
	3M~16M	16M~30M	30M~50M
기호			
C	620	710	910

SCO-1000



TITLE OF PROJECT 1 TON SUSPENSION TYPE  
ELEC. CHAIN HOIST GENERAL ASSEMBLY

NO.	DESCRIPTION	MATL.	SIZE	Q'TY	REMARKS
01	호이스트 본체	강판	1/1		
02	리프트 양정	강판	1/1		
03	리프트 양정	강판	1/1		
04	리프트 양정	강판	1/1		
05	리프트 양정	강판	1/1		
06	리프트 양정	강판	1/1		
07	리프트 양정	강판	1/1		
08	리프트 양정	강판	1/1		
09	리프트 양정	강판	1/1		
10	리프트 양정	강판	1/1		
11	리프트 양정	강판	1/1		
12	리프트 양정	강판	1/1		
13	리프트 양정	강판	1/1		
14	리프트 양정	강판	1/1		
15	리프트 양정	강판	1/1		
16	리프트 양정	강판	1/1		
17	리프트 양정	강판	1/1		
18	리프트 양정	강판	1/1		
19	리프트 양정	강판	1/1		
20	리프트 양정	강판	1/1		
21	리프트 양정	강판	1/1		
22	리프트 양정	강판	1/1		
23	리프트 양정	강판	1/1		
24	리프트 양정	강판	1/1		
25	리프트 양정	강판	1/1		
26	리프트 양정	강판	1/1		
27	리프트 양정	강판	1/1		
28	리프트 양정	강판	1/1		
29	리프트 양정	강판	1/1		
30	리프트 양정	강판	1/1		
31	리프트 양정	강판	1/1		
32	리프트 양정	강판	1/1		
33	리프트 양정	강판	1/1		
34	리프트 양정	강판	1/1		
35	리프트 양정	강판	1/1		
36	리프트 양정	강판	1/1		
37	리프트 양정	강판	1/1		
38	리프트 양정	강판	1/1		
39	리프트 양정	강판	1/1		
40	리프트 양정	강판	1/1		
41	리프트 양정	강판	1/1		
42	리프트 양정	강판	1/1		
43	리프트 양정	강판	1/1		
44	리프트 양정	강판	1/1		
45	리프트 양정	강판	1/1		
46	리프트 양정	강판	1/1		
47	리프트 양정	강판	1/1		
48	리프트 양정	강판	1/1		
49	리프트 양정	강판	1/1		
50	리프트 양정	강판	1/1		
51	리프트 양정	강판	1/1		
52	리프트 양정	강판	1/1		
53	리프트 양정	강판	1/1		
54	리프트 양정	강판	1/1		
55	리프트 양정	강판	1/1		
56	리프트 양정	강판	1/1		
57	리프트 양정	강판	1/1		
58	리프트 양정	강판	1/1		
59	리프트 양정	강판	1/1		
60	리프트 양정	강판	1/1		
61	리프트 양정	강판	1/1		
62	리프트 양정	강판	1/1		
63	리프트 양정	강판	1/1		
64	리프트 양정	강판	1/1		
65	리프트 양정	강판	1/1		
66	리프트 양정	강판	1/1		
67	리프트 양정	강판	1/1		
68	리프트 양정	강판	1/1		
69	리프트 양정	강판	1/1		
70	리프트 양정	강판	1/1		
71	리프트 양정	강판	1/1		
72	리프트 양정	강판	1/1		
73	리프트 양정	강판	1/1		
74	리프트 양정	강판	1/1		
75	리프트 양정	강판	1/1		
76	리프트 양정	강판	1/1		
77	리프트 양정	강판	1/1		
78	리프트 양정	강판	1/1		
79	리프트 양정	강판	1/1		
80	리프트 양정	강판	1/1		
81	리프트 양정	강판	1/1		
82	리프트 양정	강판	1/1		
83	리프트 양정	강판	1/1		
84	리프트 양정	강판	1/1		
85	리프트 양정	강판	1/1		
86	리프트 양정	강판	1/1		
87	리프트 양정	강판	1/1		
88	리프트 양정	강판	1/1		
89	리프트 양정	강판	1/1		
90	리프트 양정	강판	1/1		
91	리프트 양정	강판	1/1		
92	리프트 양정	강판	1/1		
93	리프트 양정	강판	1/1		
94	리프트 양정	강판	1/1		
95	리프트 양정	강판	1/1		
96	리프트 양정	강판	1/1		
97	리프트 양정	강판	1/1		
98	리프트 양정	강판	1/1		
99	리프트 양정	강판	1/1		
100	리프트 양정	강판	1/1		

SCO-1000