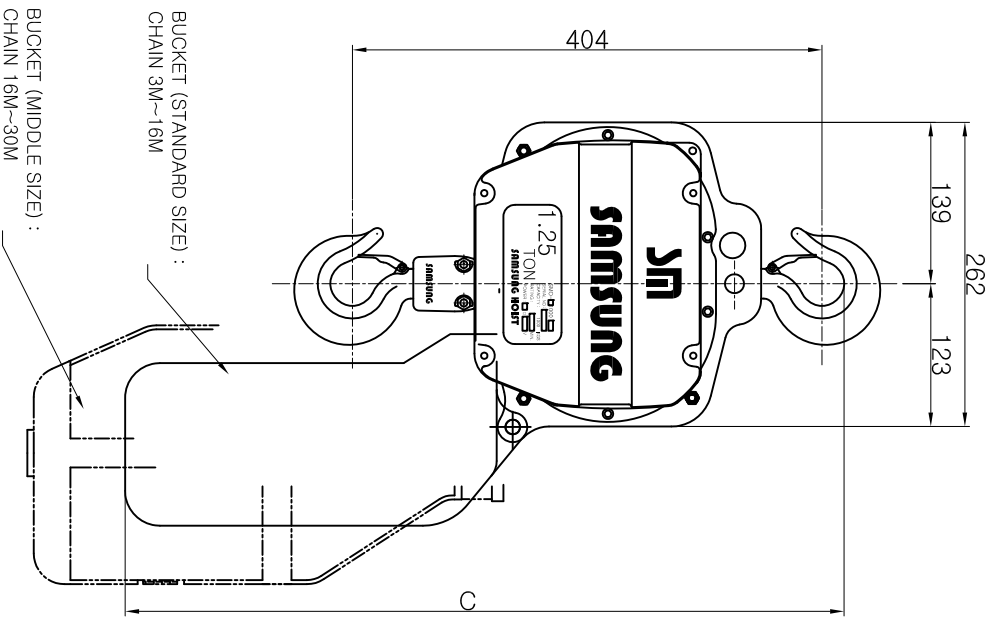
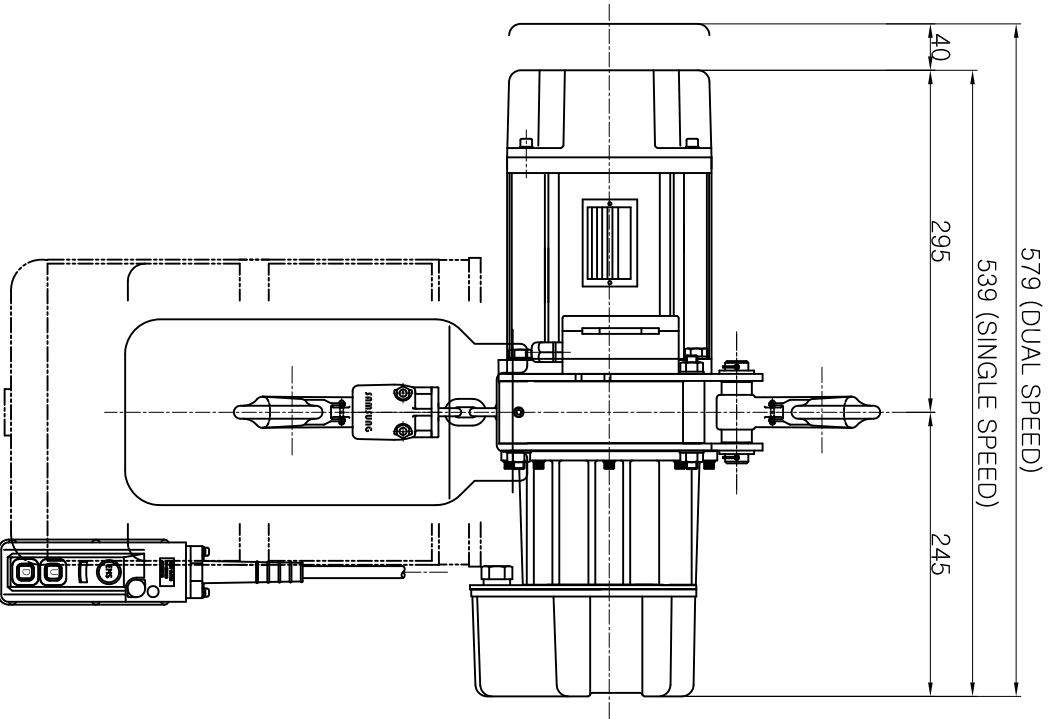


REV	DATE	REASON FOR REVISION	CHECKER BY	APPROD BY
△				



SPECIFICATION

HOISTING LOAD	1.25 TON	
TESTING LOAD	1.56 TON	
LIFTING HEIGHT	Min. 3 M ~ Max 50 M	
HOISTING	SINGLE	SPEED 7.0 M/MIN MOTOR 2.0 Kw x 4 P
	DUAL	SPEED 7.0 / 3.5 M/MIN MOTOR 2.0 / 1.0 Kw x 4 / 8 P
		POWER SUPPLY
CONTROL VOLTAGE	1Ø -48V, 110V -60HZ	
OPERATING METHOD	PUSH BUTTON TYPE	
LOAD CHAIN SPEC.	Ø7.1 x 21P x 1 FALL	
WIDTH OF BEAM	100~150 mm	
RADIUS OF BEAM	MIN. 1500 mm	
RATING	30 MIN.	
NET WEIGHT	APPROX Min.68KG~Max.167KG	

DIMENSIONS

구분	양정(IFT)		
	3M~16M	16M~30M	30M~50M
기호			
C	620	710	910

SCO-1250



TITLE OF PROJECT 1.25 TON SUSPENSION TYPE
ELEC. CHAIN HOIST GENERAL ASSEMBLY

NO.	DESCRIPTION	MATL.	SIZE	Q'TY	REMARKS
01	호이스트 본체	강판	1/1		
02	체인	강사			
03	양정	강판			
04	양정	강판			
05	양정	강판			
06	양정	강판			
07	양정	강판			
08	양정	강판			
09	양정	강판			
10	양정	강판			
11	양정	강판			
12	양정	강판			
13	양정	강판			
14	양정	강판			
15	양정	강판			
16	양정	강판			
17	양정	강판			
18	양정	강판			
19	양정	강판			
20	양정	강판			
21	양정	강판			
22	양정	강판			
23	양정	강판			
24	양정	강판			
25	양정	강판			
26	양정	강판			
27	양정	강판			
28	양정	강판			
29	양정	강판			
30	양정	강판			
31	양정	강판			
32	양정	강판			
33	양정	강판			
34	양정	강판			
35	양정	강판			
36	양정	강판			
37	양정	강판			
38	양정	강판			
39	양정	강판			
40	양정	강판			
41	양정	강판			
42	양정	강판			
43	양정	강판			
44	양정	강판			
45	양정	강판			
46	양정	강판			
47	양정	강판			
48	양정	강판			
49	양정	강판			
50	양정	강판			
51	양정	강판			
52	양정	강판			
53	양정	강판			
54	양정	강판			
55	양정	강판			
56	양정	강판			
57	양정	강판			
58	양정	강판			
59	양정	강판			
60	양정	강판			
61	양정	강판			
62	양정	강판			
63	양정	강판			
64	양정	강판			
65	양정	강판			
66	양정	강판			
67	양정	강판			
68	양정	강판			
69	양정	강판			
70	양정	강판			
71	양정	강판			
72	양정	강판			
73	양정	강판			
74	양정	강판			
75	양정	강판			
76	양정	강판			
77	양정	강판			
78	양정	강판			
79	양정	강판			
80	양정	강판			
81	양정	강판			
82	양정	강판			
83	양정	강판			
84	양정	강판			
85	양정	강판			
86	양정	강판			
87	양정	강판			
88	양정	강판			
89	양정	강판			
90	양정	강판			
91	양정	강판			
92	양정	강판			
93	양정	강판			
94	양정	강판			
95	양정	강판			
96	양정	강판			
97	양정	강판			
98	양정	강판			
99	양정	강판			
100	양정	강판			

SCO-1250